

제품 특징

- 폐쇄 회로 제어
- 24비트 아날로그 디지털 컨버터 (ADC)
- 출력 정밀도 $\pm 0.1\%$, $\pm 2.5\mu A$ (4~20mA)
출력 정밀도 $\pm 0.01\%$, 1mV (0~10VDC)
- 임계 유량계 조절하는 고성능 인터페이스 (RS-232)의 현장 조정.
- 유량계 측정의 현장 검증
- 모니터링하고 있는 직접적인 질량유량은 온도와 압력 보정이 필요 없다.
- 상류부분 배관 요건을 크게 줄인다.
- 현저한 범위 능력
- 유량에 있어서의 변화에 대한 1/2 반응
- CE, EEx, CENELEC (미결정)

제품 소개

ientek계기 3100S 고성능 삽입 질량유량계는 설치를 감시하고 있는 산업가스 흐름의 변경 측정 필요 조건과 계기 확증 요구를 받아들인다.

Probe 설치 또는 원격 틀에서는 용도가 넓은 마이크로 프로세서를 바탕으로 한 전송기는 흐름 측정, 흐름 범위 조정, 미터 확증과 진단의 기능을 통합한다.

질량유량과 적산량, 다른 환경설정 변수뿐만 아니라, 계기의 선택 사양의 2x16 LCD 패널 위에서 표시 된다.

Programmable 전송기는 RS-232 통신 포트와 ientek 고성능 인터페이스 소프트웨어를 통하여, 또는 계기 패널에 관한 디스플레이와 자석 스위치를 통하여 쉽게 설정된다.

ientek 3100S는 당신에게 보호되고 있는 다음 패스워드를 설정하거나, 바꾸는 것을 허락한다. 매개변수, 흐름범위, 적산량, 알람 설정, 응답시간, 낮은 흐름 cutoff와 흐름 변화를 보상하는 교정 보정 팩터.

고성능 인터페이스 소프트웨어가 과정을 통하여 당신을 충분히 안내하는 ientek 계기는 성능을 확인 한다.

계기는 여러가지 입력전원, 출력신호, 설치 및 포장과 함께 선택하여 이용할 수 있다.



3100 Series Smart-IN™ Mass Flow Meter

3100

제품 성능 설명

정밀도

10부터 100%의 교정되었던 범위를 위한 읽기의 $\pm 2\%$
10%의 교정되었던 범위 아래의 full scale의 $\pm 0.5\%$

재현성

$\pm 0.2\%$ of full scale

온도 계수

고객의 $\pm 50^\circ\text{C}$ 내의 $^\circ\text{F}$ 으로 읽기의 $\pm 0.02\%$ 는 상태를 지정했다.

고객의 100°F 에서 $\pm 50^\circ\text{F}$ 내의 $^\circ\text{F}$ 으로 읽기의 $\pm 0.03\%$ 는 상태를 지정했다.

고객의 $\pm 25^\circ\text{C}$ 내의 $^\circ\text{C}$ 으로 읽기의 $\pm 0.04\%$ 는 상태를 지정했다.

고객의 50°C 에서 $\pm 25^\circ\text{C}$ 내의 $^\circ\text{C}$ 으로 읽기의 $\pm 0.06\%$ 는 상태를 지정했다.

압력 계수

Psig당 0.02% 공기를 위해, 다른 가스를 위해 공장에 문의해라.

응답 시간

1/2 최종적인 속도 값의 63%

제품 조작상의 설명

가스

316L 스테인레스와 더불어 가장 많은 용화성 가스.

가스 압력(2 한계)

압축 피팅 : 500 psig(34 barg)

1인치 150 lb flange(-40°F to 150°F) : 185 psig(12.8 barg)

저압력 Hot Tap : 100 psig(7 barg)

고압력 Hot Tap : 1000 psig(70 barg)

적용 가스 압력 :

최대 적용 가스압력을 위해 질량유량 범위 Table을 보아라.

압력 강하

3인치 직경 또는 더 크게 무시해도 좋은 배관을 위해

가스 & 환경 온도

가스 ... 15°F to 250°F (-10°C to 120°C)

-40°F 에서 450°F (-40°C to 230°C) 선택,
고온을 이용할 수 있는 적용에 의존할 때,

공장에 상담해라.

환경 ... -5°F to 120°F (-20°C to 50°C)

누출 보전

최대 헬륨의 5×10^{-4} atm cc/sec.

전원 필요 조건

DC 24 V $\pm 10\%$ (통제), 625mA 최대

220 VAC $\pm 10\%$ (통제), 15watts 최대

출력 신호

선형의 0~10 VDC, 최소 1000 ohms 부하저항 또는
선형 비례의 4~20 mA 질량유량.

의존하는 최대 700 ohms 저항 전력공급.

사용자 선택 ... 능동의 non-galvanic 분리 결합 또는
수동의 galvanic 분리 결합.
(폐회로 전력 필요)

경보(알람)

고성능 인터페이스 windows[®] 소프트웨어와 더불어
조정할 수 있는 안정된 접촉 사용자 조정 high와 low
dead band.

Relay 등급 - 최대 42VDC 또는 VAC, 140mA

디스플레이

문자 숫자식의 2 x 16 digit backlight LCD.

내장된 스위치(보안 암호)를 통하여, 또는 고성능
인터페이스 windows[®] 소프트웨어에 조정할 수 있는
변수.

가변 조정 ... Full scale (50 to 100 %)

응답시간 (1 to 7 seconds)

보정 팩터 설정 (0.5 to 5)

Zero와 span

High와 low 알람 설정

적산량

공학 단위의 7 자리 (9,999,999.9)

소프트웨어, 내장된 스위치 또는 외부 자석에서의
Table 리셋.

소프트웨어

고성능 인터페이스는 RAM(RAM의 제일 좋은 16 MB)
의 소프트웨어 최소의 8MB를 Windows[®]-based 했다.

RS-232 통신

부가 특징 ... 알람 dead band 조정

Zero cut-off 조정

선형화 조정

Save / Load 환경설정

유량계 정확

물리적인 설명

Wetted 물질

316L 스테인레스(강철)

Enclosures

위험한 지역 위치거나 Enclosure (IP67) 또는 NEMA
4X (IP65)

양쪽 모두 덮히고 있는 가루는 알루미늄을 주형.

전기에 관한 연결

2 3/4 인치 NPT... 위험한 지역 위치거나 Enclosure
(IP67)

1 1/2 인치 NPT... NEMA 4X Enclosure (IP65)

설치 (선택)

ANSI 1-인치 150 lb flange

1인치의 male NPT와 함께 3/4인치의 튜브 압축 피팅.

Hot tap 시스템

증명서*

CE (Enclosure 전체)

CSA(방폭 증명으로 1급, 구분 1, 그룹 B, C, D)

EEx (EEx d IIC T6...T2)

FM(방폭 증명으로 1급, 구분 1, 그룹 B, C, D)

* 증명서 미결정, 공장에 연락

질량유량 범위

EEx는 최대 속도와 유량이 도표로 보여진 표준이 되는 값의 50%인 미터를 인정 했습니다.

3100S-공기-가스 코드 0 적용 온도=15-250 °F

설명 (%rdg)	배관 크기	면적 (SqFt)	최대 속도 (SFPM)	최대 (SCFM)	최대 nm ³ /hr	최대 PSIG
표준 정밀도	1"	0.0060	20,000	120	189	120
표준 정밀도	1-1/2"	0.0142	20,000	284	448	120
표준 정밀도	2"	0.0233	20,000	466	735	120
표준 정밀도	3"	0.0513	20,000	1026	1618	120
표준 정밀도	4"	0.0884	20,000	1768	2788	120
표준 정밀도	6"	0.2010	20,000	4020	6340	120
표준 정밀도	8"	0.3470	20,000	6940	10945	120
표준 정밀도	10"	0.5480	20,000	10960	17285	120
표준 정밀도	12"	0.7770	20,000	15540	24508	120
표준 정밀도	14"	0.9390	20,000	18780	29618	120
표준 정밀도	16"	1.2270	20,000	24540	38703	120
표준 정밀도	18"	1.5530	20,000	31060	48985	120
표준 정밀도	24"	2.7920	20,000	55840	88066	120
표준 정밀도	36"	6.4920	20,000	129840	204773	120

3100S-소화제-가스 코드 4 적용 온도=15-250 °F

설명 (%rdg)	배관 크기	면적 (SqFt)	최대 속도 (SFPM)	최대 (SCFM)	최대 nm ³ /hr	최대 PSIG
표준 정밀도	1"	0.0060	17,200	103	163	30
표준 정밀도	1-1/2"	0.0142	17,200	244	385	30
표준 정밀도	2"	0.0233	17,200	401	632	30
표준 정밀도	3"	0.0513	17,200	882	1392	30
표준 정밀도	4"	0.0884	17,200	1520	2398	30
표준 정밀도	6"	0.2010	17,200	3457	5452	30
표준 정밀도	8"	0.3470	17,200	5968	9413	30
표준 정밀도	10"	0.5480	17,200	9426	14865	30
표준 정밀도	12"	0.7770	17,200	13364	21077	30
표준 정밀도	14"	0.9390	17,200	16151	25472	30
표준 정밀도	16"	1.2270	17,200	21104	33284	30
표준 정밀도	18"	1.5530	17,200	26712	42127	30
표준 정밀도	24"	2.7920	17,200	48022	75737	30
표준 정밀도	36"	6.4920	17,200	111662	176105	30

3100S-아르곤-가스 코드 1 적용 온도=15-250 °F

설명 (%rdg)	배관 크기	면적 (SqFt)	최대 속도 (SFPM)	최대 (SCFM)	최대 nm ³ /hr	최대 PSIG
표준 정밀도	1"	0.0060	28,000	168	265	120
표준 정밀도	1-1/2"	0.0142	28,000	398	627	120
표준 정밀도	2"	0.0233	28,000	652	1029	120
표준 정밀도	3"	0.0513	28,000	1436	2265	120
표준 정밀도	4"	0.0884	28,000	2475	3904	120
표준 정밀도	6"	0.2010	28,000	5628	8876	120
표준 정밀도	8"	0.3470	28,000	9716	15324	120
표준 정밀도	10"	0.5480	28,000	15344	24199	120
표준 정밀도	12"	0.7770	28,000	21756	34312	120
표준 정밀도	14"	0.9390	28,000	26292	41486	120
표준 정밀도	16"	1.2270	28,000	34356	54184	120
표준 정밀도	18"	1.5530	28,000	43484	68579	120
표준 정밀도	24"	2.7920	28,000	78176	123293	120
표준 정밀도	36"	6.4920	28,000	181776	286683	120

3100S-소화제-가스 코드 5 적용 온도=15-250 °F

설명 (%rdg)	배관 크기	면적 (SqFt)	최대 속도 (SFPM)	최대 (SCFM)	최대 nm ³ /hr	최대 PSIG
4% 상호 관계	1"	0.0060	17,200	103	163	120
4% 상호 관계	1-1/2"	0.0142	17,200	244	385	120
4% 상호 관계	2"	0.0233	17,200	401	632	120
4% 상호 관계	3"	0.0513	17,200	882	1392	120
4% 상호 관계	4"	0.0884	17,200	1520	2398	120
4% 상호 관계	6"	0.2010	17,200	3457	5452	120
4% 상호 관계	8"	0.3470	17,200	5968	9413	120
4% 상호 관계	10"	0.5480	17,200	9426	14865	120
4% 상호 관계	12"	0.7770	17,200	13364	21077	120
4% 상호 관계	14"	0.9390	17,200	16151	25472	120
4% 상호 관계	16"	1.2270	17,200	21104	33284	120
4% 상호 관계	18"	1.5530	17,200	26712	42127	120
4% 상호 관계	24"	2.7920	17,200	48022	75737	120
4% 상호 관계	36"	6.4920	17,200	111662	176105	120

3100S-이산화탄소-가스 코드 2 적용 온도=15-250 °F

설명 (%rdg)	배관 크기	면적 (SqFt)	최대 속도 (SFPM)	최대 (SCFM)	최대 nm ³ /hr	최대 PSIG
표준 정밀도	1"	0.0060	19,800	119	187	120
표준 정밀도	1-1/2"	0.0142	19,800	281	443	120
표준 정밀도	2"	0.0233	19,800	461	728	120
표준 정밀도	3"	0.0513	19,800	1016	1602	120
표준 정밀도	4"	0.0884	19,800	1750	2760	120
표준 정밀도	6"	0.2010	19,800	3980	6277	120
표준 정밀도	8"	0.3470	19,800	6871	10836	120
표준 정밀도	10"	0.5480	19,800	10650	17112	120
표준 정밀도	12"	0.7770	19,800	15385	24263	120
표준 정밀도	14"	0.9390	19,800	18592	29322	120
표준 정밀도	16"	1.2270	19,800	24295	38316	120
표준 정밀도	18"	1.5530	19,800	30749	48495	120
표준 정밀도	24"	2.7920	19,800	55282	87186	120
표준 정밀도	36"	6.4920	19,800	128542	202726	120

3100S-헬륨-가스 코드 6 적용 온도=15-250 °F

설명 (%rdg)	배관 크기	면적 (SqFt)	최대 속도 (SFPM)	최대 (SCFM)	최대 nm ³ /hr	최대 PSIG
표준 정밀도	1"	0.0060	12,400	74	117	120
표준 정밀도	1-1/2"	0.0142	12,400	176	278	120
표준 정밀도	2"	0.0233	12,400	289	456	120
표준 정밀도	3"	0.0513	12,400	636	1003	120
표준 정밀도	4"	0.0884	12,400	1096	1729	120
표준 정밀도	6"	0.2010	12,400	2492	3931	120
표준 정밀도	8"	0.3470	12,400	4303	6786	120
표준 정밀도	10"	0.5480	12,400	6795	10717	120
표준 정밀도	12"	0.7770	12,400	9635	15195	120
표준 정밀도	14"	0.9390	12,400	11644	18363	120
표준 정밀도	16"	1.2270	12,400	15215	23996	120
표준 정밀도	18"	1.5530	12,400	19257	30371	120
표준 정밀도	24"	2.7920	12,400	34621	54601	120
표준 정밀도	36"	6.4920	12,400	80501	126959	120

3100S-염소-가스 코드 3 적용 온도=50-90 °F

설명 (%FS)	배관 크기	면적 (SqFt)	최대 속도 (SFPM)	최대 (SCFM)	최대 nm ³ /hr	최대 PSIG
5% 상호 관계	1"	0.0060	3,261	1.5	1	120
5% 상호 관계	1-1/2"	0.0142	3,333	6.5	10	120
5% 상호 관계	2"	0.0233	3,380	12.0	19	120
5% 상호 관계	3"	0.0513	3,333	20	32	120
5% 상호 관계	4"	0.0884	3,169	45	71	120
5% 상호 관계	6"	0.2010	3,219	75	118	120
5% 상호 관계	8"	0.3470	3,411	175	276	120

질량유량 범위

EEx는 최대 속도와 유량이 도표로 보여진 표준이 되는 값의 50%인 미터를 인정 했습니다.

3100S-수소-가스 코드 7 적용 온도=50-90 °F

설명 (%FS)	배관 크기	면적 (SqFt)	최대 속도 (SFPM)	최대 (SCFM)	최대 nm ³ /hr	최대 PSIG
표준 정밀도	1"	0.0060	9,600	58	91	135
표준 정밀도	1-1/2"	0.0142	7,042	100	158	135
표준 정밀도	2"	0.0233	4,290	100	158	135
표준 정밀도	3"	0.0513	1,950	100	158	135
표준 정밀도	4"	0.0884	1,130	100	158	135
표준 정밀도	6"	0.2010	500	100	158	135
표준 정밀도	8"	0.3470	290	100	158	135
100 SCFM 보다 더 큰 흐름을 위해 차트 아래를 보아라.						
표준 정밀도	1-1/2"	0.0142	9,600	136	215	85
표준 정밀도	2"	0.0233	9,600	224	354	85
표준 정밀도	3"	0.0513	4,873	250	395	85
표준 정밀도	4"	0.0884	2,828	250	395	85
표준 정밀도	6"	0.2010	1,243	250	395	85
표준 정밀도	8"	0.3470	720	250	395	85
250 SCFM 보다 더 큰 흐름을 위해 차트 아래를 보아라.						
표준 정밀도	3"	0.0513	7,797	400	630	ambient
표준 정밀도	4"	0.0884	4,525	400	630	ambient
표준 정밀도	6"	0.2010	1,990	400	630	ambient
표준 정밀도	8"	0.3470	1,153	400	630	ambient

3100S-메탄-가스 코드 8 적용 온도=15-250 °F

설명 (%rdg)	배관 크기	면적 (SqFt)	최대 속도 (SFPM)	최대 (SCFM)	최대 nm ³ /hr	최대 PSIG
표준 정밀도	1"	0.0060	16,000	96	151	30
표준 정밀도	1-1/2"	0.0142	16,000	227	358	30
표준 정밀도	2"	0.0233	16,000	373	588	30
표준 정밀도	3"	0.0513	16,000	821	1295	30
표준 정밀도	4"	0.0884	16,000	1414	2231	30
표준 정밀도	6"	0.2010	16,000	3216	5072	30
표준 정밀도	8"	0.3470	16,000	5552	8756	30
표준 정밀도	10"	0.5480	16,000	8768	13828	30
표준 정밀도	12"	0.7770	16,000	12432	19607	30
표준 정밀도	14"	0.9390	16,000	15024	23695	30
표준 정밀도	16"	1.2270	16,000	19632	30962	30
표준 정밀도	18"	1.5530	16,000	24848	39188	30
표준 정밀도	24"	2.7920	16,000	44672	70453	30
표준 정밀도	36"	6.4920	16,000	102872	163819	30

3100S-메탄-가스 코드 9 적용 온도=15-250 °F

설명 (%rdg)	배관 크기	면적 (SqFt)	최대 속도 (SFPM)	최대 (SCFM)	최대 nm ³ /hr	최대 PSIG
4% 상호 관계	1"	0.0060	16,000	96	151	120
4% 상호 관계	1-1/2"	0.0142	16,000	227	358	120
4% 상호 관계	2"	0.0233	16,000	373	588	120
4% 상호 관계	3"	0.0513	16,000	821	1295	120
4% 상호 관계	4"	0.0884	16,000	1414	2231	120
4% 상호 관계	6"	0.2010	16,000	3216	5072	120
4% 상호 관계	8"	0.3470	16,000	5552	8756	120
4% 상호 관계	10"	0.5480	16,000	8768	13828	120
4% 상호 관계	12"	0.7770	16,000	12432	19607	120
4% 상호 관계	14"	0.9390	16,000	15024	23695	120
4% 상호 관계	16"	1.2270	16,000	19632	30962	120
4% 상호 관계	18"	1.5530	16,000	24848	39188	120
4% 상호 관계	24"	2.7920	16,000	44672	70453	120
4% 상호 관계	36"	6.4920	16,000	102872	163819	120

3100S-질소-가스 코드 10 적용 온도=15-250 °F

설명 (%rdg)	배관 크기	면적 (SqFt)	최대 속도 (SFPM)	최대 (SCFM)	최대 nm ³ /hr	최대 PSIG
표준 정밀도	1"	0.0060	19,800	119	187	120
표준 정밀도	1-1/2"	0.0142	19,800	281	443	120
표준 정밀도	2"	0.0233	19,800	461	728	120
표준 정밀도	3"	0.0513	19,800	1016	1602	120
표준 정밀도	4"	0.0884	19,800	1750	2760	120
표준 정밀도	6"	0.2010	19,800	3980	6277	120
표준 정밀도	8"	0.3470	19,800	6871	10836	120
표준 정밀도	10"	0.5480	19,800	10650	17112	120
표준 정밀도	12"	0.7770	19,800	15385	24263	120
표준 정밀도	14"	0.9390	19,800	18592	29322	120
표준 정밀도	16"	1.2270	19,800	24295	38316	120
표준 정밀도	18"	1.5530	19,800	30749	48495	120
표준 정밀도	24"	2.7920	19,800	55282	87186	120
표준 정밀도	36"	6.4920	19,800	128542	202726	120

3100S-산소-가스 코드 11 적용 온도=15-250 °F

설명 (%rdg)	배관 크기	면적 (SqFt)	최대 속도 (SFPM)	최대 (SCFM)	최대 nm ³ /hr	최대 PSIG
4% 상호 관계	1"	0.0060	19,800	119	187	120
4% 상호 관계	1-1/2"	0.0142	19,800	281	443	120
4% 상호 관계	2"	0.0233	19,800	461	728	120
4% 상호 관계	3"	0.0513	19,800	1016	1602	120
4% 상호 관계	4"	0.0884	19,800	1750	2760	120
4% 상호 관계	6"	0.2010	19,800	3980	6277	120
4% 상호 관계	8"	0.3470	19,800	6871	10836	120
4% 상호 관계	10"	0.5480	19,800	10650	17112	120
4% 상호 관계	12"	0.7770	19,800	15385	24263	120
4% 상호 관계	14"	0.9390	19,800	18592	29322	120
4% 상호 관계	16"	1.2270	19,800	24295	38316	120
4% 상호 관계	18"	1.5530	19,800	30749	48495	120
4% 상호 관계	24"	2.7920	19,800	55282	87186	120
4% 상호 관계	36"	6.4920	19,800	128542	202726	120

3100S-프로판-가스 코드 12 적용 온도=15-250 °F

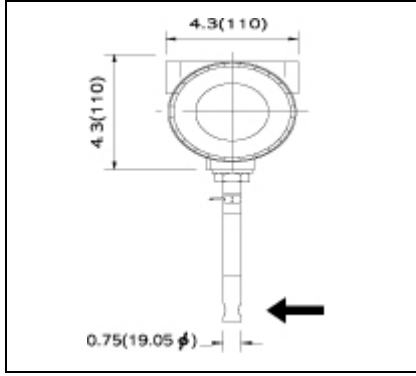
설명 (%rdg)	배관 크기	면적 (SqFt)	최대 속도 (SFPM)	최대 (SCFM)	최대 nm ³ /hr	최대 PSIG
표준 정밀도	1"	0.0060	13,200	79	125	30
표준 정밀도	1-1/2"	0.0142	13,200	187	296	30
표준 정밀도	2"	0.0233	13,200	308	485	30
표준 정밀도	3"	0.0513	13,200	677	1068	30
표준 정밀도	4"	0.0884	13,200	1167	1840	30
표준 정밀도	6"	0.2010	13,200	2653	4184	30
표준 정밀도	8"	0.3470	13,200	4580	7224	30
표준 정밀도	10"	0.5480	13,200	7234	11408	30
표준 정밀도	12"	0.7770	13,200	10256	16176	30
표준 정밀도	14"	0.9390	13,200	12395	19548	30
표준 정밀도	16"	1.2270	13,200	16196	25544	30
표준 정밀도	18"	1.5530	13,200	20500	32330	30
표준 정밀도	24"	2.7920	13,200	36854	58124	30
표준 정밀도	36"	6.4920	13,200	85694	135150	30

3100S-프로판-가스 코드 13 적용 온도=15-250 °F

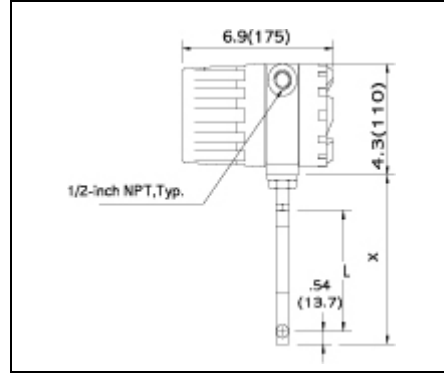
설명 (%rdg)	배관 크기	면적 (SqFt)	최대 속도 (SFPM)	최대 (SCFM)	최대 nm ³ /hr	최대 PSIG
4% 상호 관계	1"	0.0060	13,200	79	125	120
4% 상호 관계	1-1/2"	0.0142	13,200	187	296	120
4% 상호 관계	2"	0.0233	13,200	308	485	120
4% 상호 관계	3"	0.0513	13,200	677	1068	120
4% 상호 관계	4"	0.0884	13,200	1167	1840	120
4% 상호 관계	6"	0.2010	13,200	2653	4184	120
4% 상호 관계	8"	0.3470	13,200	4580	7224	120
4% 상호 관계	10"	0.5480	13,200	7234	11408	120
4% 상호 관계	12"	0.7770	13,200	10256	16176	120
4% 상호 관계	14"	0.9390	13,200	12395	19548	120
4% 상호 관계	16"	1.2270	13,200	16196	25544	120
4% 상호 관계	18"	1.5530	13,200	20500	32330	120
4% 상호 관계	24"	2.7920	13,200	36854	58124	120
4% 상호 관계	36"	6.4920	13,200	85694	135150	120

도면치수 사양

압축 피팅 - 정면도 (E2)



압축 피팅 - 측면도 (E2)

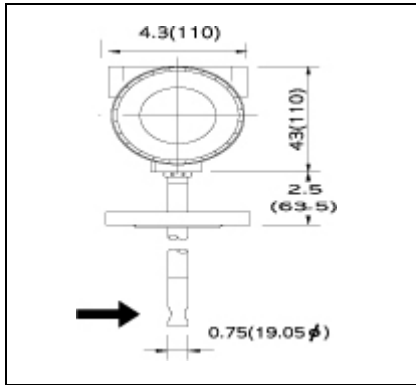


도표

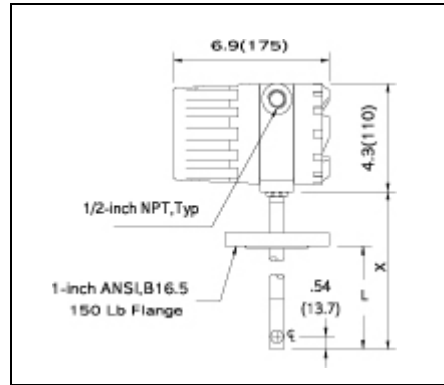
길이 도표

코드	L	X
L06	6.0 (152.4)	7.0 (177.8)
L09	9.0 (228.6)	10.0 (254.0)
L13	13.0 (330.2)	14.0 (355.6)
L18	18.0 (457.2)	19.0 (482.6)
L24	24.0 (609.6)	25.0 (635.0)
L36	36.0 (914.4)	37.0 (939.8)

Flange 설치 - 정면도 (E2)



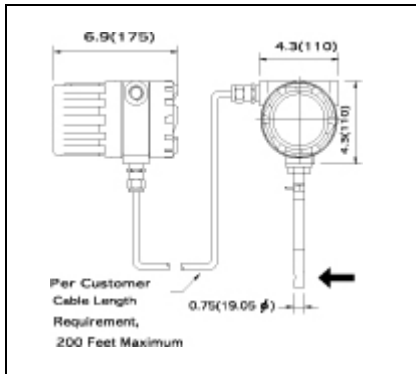
Flange 설치 - 측면도 (E2)



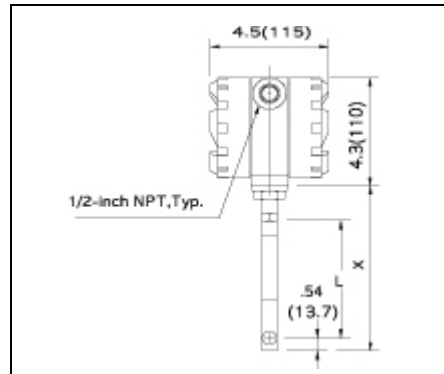
길이 도표

코드	L	X
L06	6.0 (152.4)	9.0 (228.6)
L09	9.0 (228.6)	12.0 (304.8)
L13	13.0 (330.2)	16.0 (406.4)
L18	18.0 (457.2)	21.0 (533.4)
L24	24.0 (609.6)	27.0 (685.8)
L36	36.0 (914.4)	39.0 (990.6)

원격 설치 접합부 상자 - 정면도 (E4)



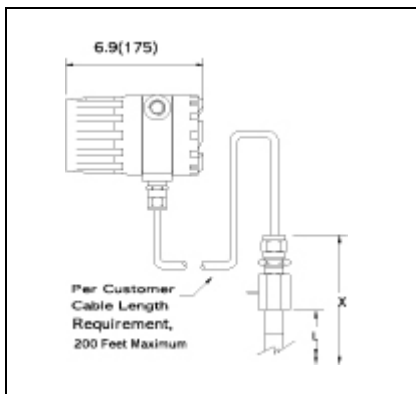
원격 설치 접합부 상자 - 측면도 (E4)



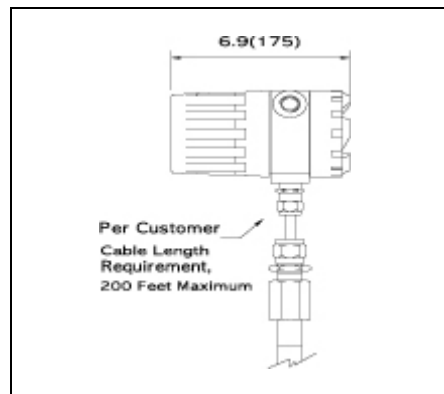
길이 도표

코드	L	X
L06	6.0 (152.4)	7.5 (190.5)
L09	9.0 (228.6)	10.5 (266.7)
L13	13.0 (330.2)	14.5 (368.3)
L18	18.0 (457.2)	19.5 (495.3)
L24	24.0 (609.6)	25.5 (647.7)
L36	36.0 (914.4)	37.5 (952.5)

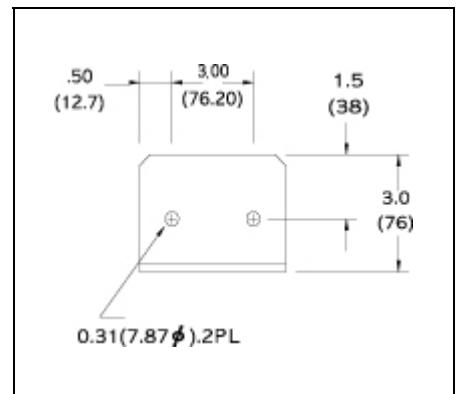
원격 설치 - 정면도 (E3, EEx 만)



원격 설치 - 측면도 (E3, EEx 만)



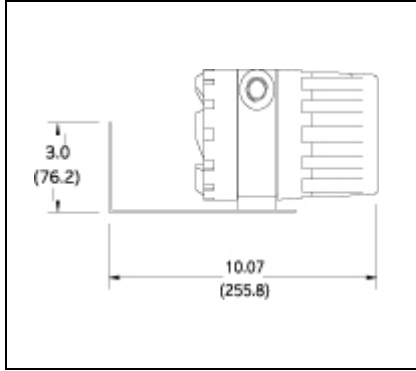
설치 구멍의 원격 받침대



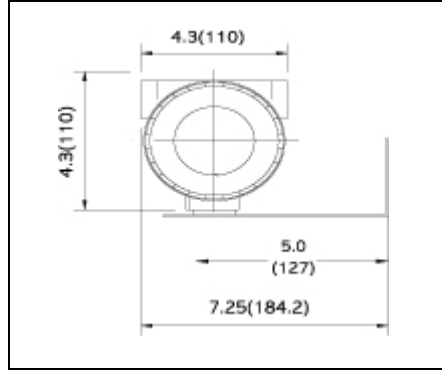
모든 치수는 인치이고, 괄호 안에 있는 치수는 밀리미터 입니다. 증명된 그림은 요청이 있을 때는 언제든지 이용이 가능합니다.

도면치수 사양 (I)

원격 배면 받침대 설치 전자공학



원격 측면 받침대 설치 전자공학

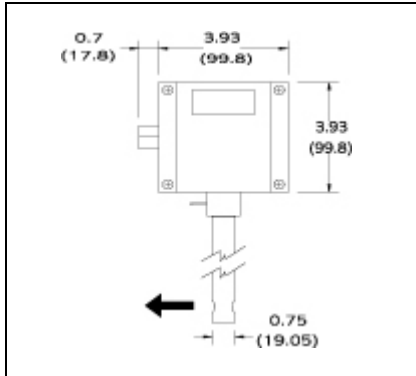


도표

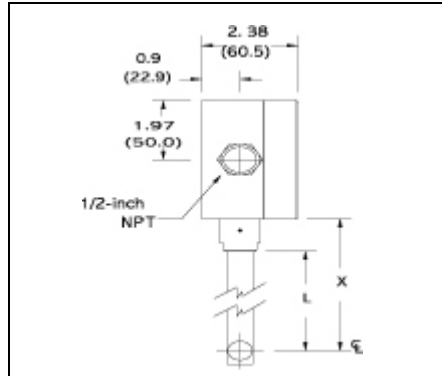
길이 도표		
코드	L	X
L06	6.1 (154.9)	7.1 (180.3)
L09	9.1 (231.1)	10.1 (256.5)
L13	13.1 (332.7)	14.1 (358.1)
L18	18.1 (459.7)	19.1 (485.1)
L24	24.1 (612.1)	25.1 (637.5)
L36	36.1 (916.9)	37.1 (942.3)

NEMA 4X 도면치수 사양

압축 피팅 - 정면도 (EN2)



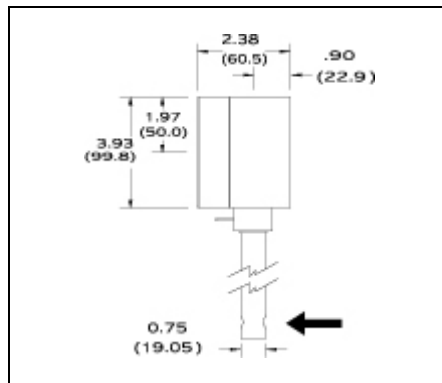
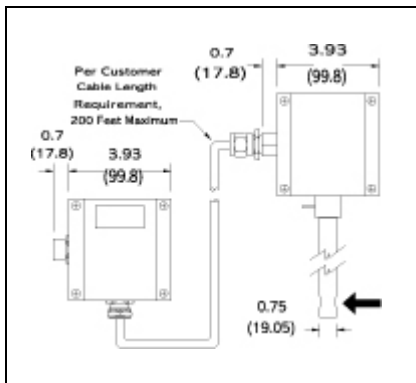
압축 피팅 - 측면도 (EN2)



도표

길이 도표		
코드	L	X
L06	6.0 (152.4)	8.6 (218.4)
L09	9.0 (228.6)	11.6 (294.6)
L13	13.0 (330.2)	15.6 (396.2)
L18	18.0 (457.2)	20.6 (523.2)
L24	24.0 (609.6)	26.6 (675.6)
L36	36.0 (914.4)	38.6 (980.4)

원격 설치 접합부 상자 - 정면도 (EN4) 원격 설치 접합부 상자 - 측면도 (EN4)

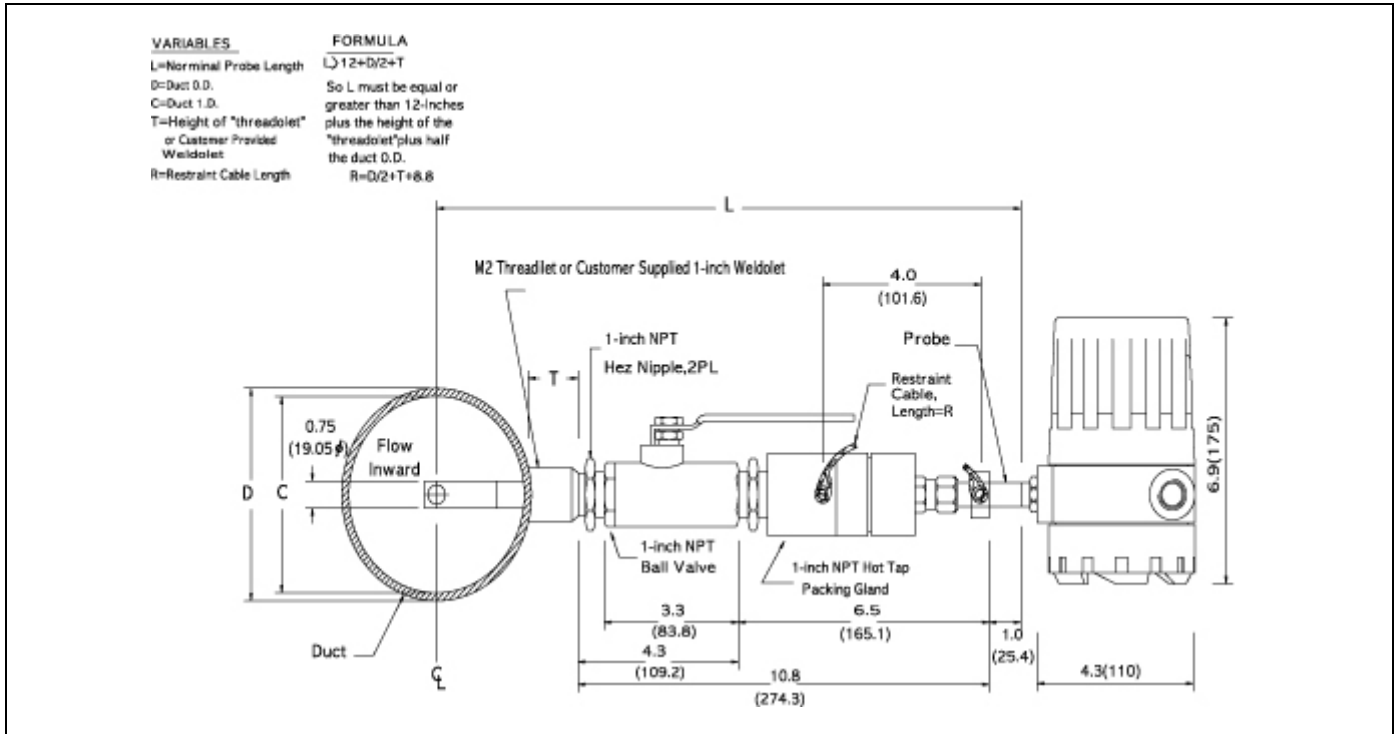


모든 치수는 인치이고, 괄호 안에 있는 치수는 밀리미터 입니다.

모든 그림은 ±.25-인치 (6.4 mm)의 허용오차를 가지고 있다. 증명된 그림은 요청이 있을 때는 언제든지 이용 가능합니다.

저압력 Hot Tap 도면치수 사양

측면도

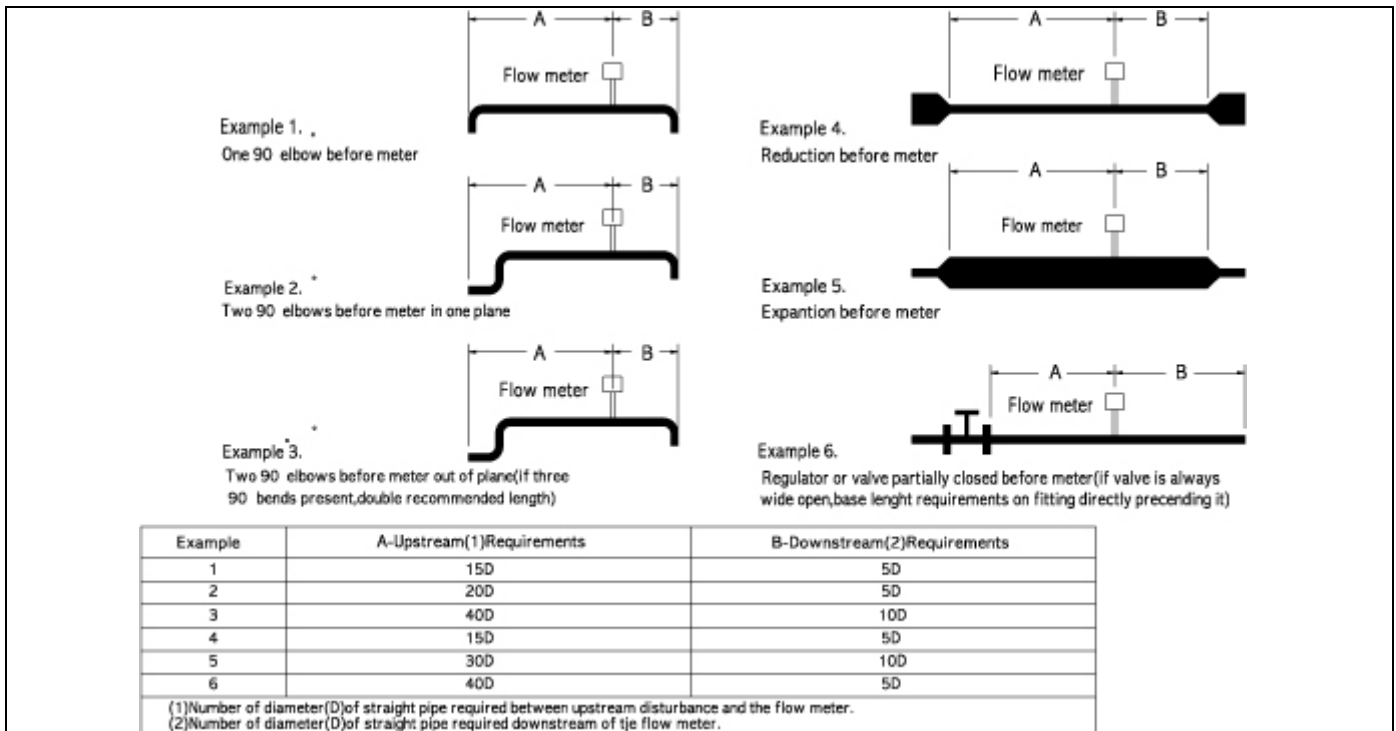


모든 치수는 인치이고, 괄호 안에 있는 치수는 밀리미터 입니다.

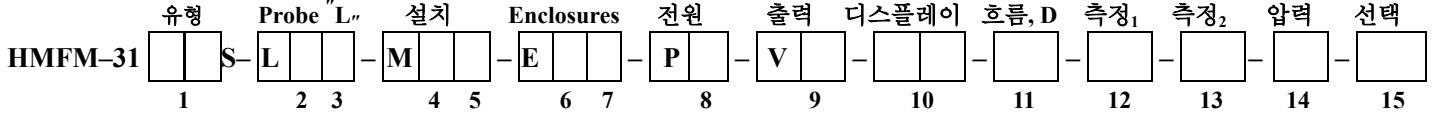
모든 그림은 ±0.25 인치(6.4 mm)의 허용오차를 가지고 있다. 증명된 그림은 요청이 있을 때는 언제든지 이용 가능합니다.

상류 & 하류부분 필요 조건

흐르는 측면에서 가능한 뒤틀림이 최소로 될 설치 장소를 선택해라. 밸브, elbows, 밸브조절과 다른 배관 구성 요소는 아마 흐름 방해를 일으킬지도 모른다. 아래에 보이는 보기와 대조하여 당신의 특수한 배관 상태를 점검해라. 유량계의 정확하고 반복적인 실행 설치를 이루기 위해서 센서의 하류와 상류의 수직 이동 배관 직경이 다수 추천되어 사용된다.



제2공장 지점 (P)153-803
 서울특별시 금천구 가산동 493번지
 대림테크노타운 5차 407호
 TEL : +82(2)-2107-7999 FAX : +82(2)-2107-7990
 www.flowcountry.com , www.flowcountry.co.kr



모델 명칭	코드 1
NAEA 4X	10
위험한 지역 위치 Enclosure	20
대리점에서 승인된, 고객 명기	W

입력 전원	코드 8
DC24V ±10%	2
220VAC ±10%, E20	3
대리점에서 승인된, 고객 명기	W

측정 2°	코드 13
70 °F (21.1 °C) ⁸ 14.7 psig (1.103 bar)	A
32 °F (0 °C) 14.7 psig (1.103 bar)	B
대리점에서 승인된, 고객 명기	W

삽입 길이 ⁴	코드 2,3
6-인치 (15cm)	06
9-인치 (23cm)	09
13-인치 (33cm)	13
18-인치 (46cm)	18
24-인치 (61cm)	24
36-인치 (92cm)	36
특별한 길이	(in)
Probe와 1-인치 1501b Flange	(in)-M5
고압력 Hot Top과 끌어당기는 줄	(in)-M9
대리점에서 승인된, 고객 명기	WW

출력	코드 9
릴레이 출력(High, Low)	1
0-10 VDC, 선형의	3
4-20 mA, 선형의	4
대리점에서 승인된, 고객 명기	W

압력	코드 14
저압력 50 psig [3.5 bar] Max.	L
중간 압력 250 psig [17 bar] Max.	M
대리점에서 승인된, 고객 명기	W

설치	코드 4,5
없음.	0
압축 피팅 ² (3/4-인치 튜브 x 1-인치 Male NPT)	10
가는 나사선 (3/4-인치 암의 NPT) 배관 명기 O.D. 소괄호 안에	2 ()
단조로운 덕트 받침대 (3/4-인치 튜브 압축 피팅)	3
구부러진 덕트 받침대 (3/4-인치 튜브 압축 피팅) 관 명기 O.D. 소괄호 안에	4 ()
저 압력 Hot Tap. 관 명기 O.D. 소괄호 안에	8 ()
신속한 제거 Tap. 최대 40 psig (2.8 barg)	15 ()
대리점에서 승인된, 고객 명기	WW

흐름 방향	코드 11
수평의 오른쪽에서 왼쪽으로, 또는 수직 위	1
수평의 왼쪽에서 오른쪽으로, 또는 수직 아래	2
대리점에서 승인된, 고객 명기	W

선택	코드 15
압력 테스트 증명서	PT
증명서 적합	CC
NACE 증명서	NC
24VDC 공급 단위	DC
RS-232 케이블 1M	RS

Enclosures ⁵	코드 6,7
위험한 지역 위치 Enclosure	20
위험한 지역 원격 위치선정 ¹⁰ Enclosure (방폭 유량계에 적용)	3(ft)
접합부 상자와 더불어 먼 위험한 지역 위치선정	4(ft)
NEMA 4X	N2
원격 NEMA 4X 와 접합부 상자	N4(ft)
대리점에서 승인된, 고객 명기	WW

측정 1°	코드 12
표준 측정	A
단지 3인치와 더 큰 배관 크기를 위해 공기.	
단지 3인치와 더 큰 배관 크기를 위해 압축공기	D
고객 측정	B
공기	
공기 같음 (소화제 가스, 파이프, 가스 등).	C
질소, 헬륨, 아르곤, 탄소 2산화물, 압축공기 또는 소화제 가스	E
탄화수소(천연 가스, 메탄, 에탄, 프로판 등).	F
수소 또는 수소 혼합물	G
대리점에서 승인된, 고객 명기	W

메모

1. Flange 는 압축 피팅 위에 탭과 나사산 이다.
2. 재료는 상자 2 선택에 일치한다.
금속 폐물은 압축 피팅을 튼튼하게 조인 후 영구히 잠근다.
3. Flange 는 ANSI 또는 DIN 규정이어야 한다.
4. 최대 길이는 60 인치 [1524 mm] 이다.
5. Enclosure 는 대리점 승인을 요구했다.
104°F [40°C]에 T6 등급.
6. 전선 저항은 8 ohm 미만이어야 한다.
7. 하강 비율은 최소 10:1 과 최대 100:1
8. SFPS 는 14.7 psia [1.01 bar(a)] 와 70°F [21.1°C]의 일초당 기준 피트의 약어이다.
9. 고객 명기 측정은 1500.1800.3000 시리즈 제품 설명의 온도와 압력 제한을 초과하면 안된다.
10. 원격 구성은 오직 로컬 알루미늄 enclosure 만 가능하다.

고객 정보

고객 성함과 주소 :	P.O. No :
	고객 주문 번호 :
연락처 :	물표 번호 :
전화 :	
팩스 :	E-mail :

진행 사항

기계 세부사항

<p>지원 내용 지원 타입 기술 (예; 보일러 공급, 타오르는 가스, 등.)</p> <p>진행 중간 가스이름 포함과 양백분율 (moles) 혹은 무게(mass) 가스 구성 목록을 첨부해주시거나 아래 구성을 작성해주세요. 전체 구성은 100%이상이어야 합니다.</p> <p>가스 구성 : <input type="checkbox"/> % 양 (moles) <input type="checkbox"/> % 무게 (mass)</p> <p>_____ % _____ % _____ % _____ % _____ % _____ %</p> <p>진행 조건</p> <table border="0"> <tr> <td></td> <td style="text-align: center;">보통</td> <td style="text-align: center;">최소</td> <td style="text-align: center;">최대</td> <td style="text-align: center;">흐름 단위들</td> </tr> <tr> <td>유량 :</td> <td>_____</td> <td>_____</td> <td>_____</td> <td>_____</td> </tr> <tr> <td>온도 :</td> <td>_____</td> <td>_____</td> <td>_____</td> <td>_____</td> </tr> <tr> <td>압력 :</td> <td>_____</td> <td>_____</td> <td>_____</td> <td>_____</td> </tr> </table> <p>필수 치수</p> <p>배관/덕트 크기 (ID 와 단위의 측정) _____ B-아래 다이어그램당 치수 : _____ 배관/덕트 상류 직경의 방해 : _____ 배관/덕트 하류 직경의 방해 : _____ 상류 장애 _____</p> <p>도면이나 설치 세부사항</p> <p>Hot tap <input type="checkbox"/> 아니오 <input type="checkbox"/> 예</p>		보통	최소	최대	흐름 단위들	유량 :	_____	_____	_____	_____	온도 :	_____	_____	_____	_____	압력 :	_____	_____	_____	_____	<p>흐름 기초 설치</p> <p><input type="checkbox"/> 수평 배관, 측면 설치, 왼쪽에서 오른쪽 흐름 <input type="checkbox"/> 수평 배관, 측면 설치, 오른쪽에서 왼쪽 흐름 <input type="checkbox"/> 수평 배관, 윗면 설치, 왼쪽에서 오른쪽 흐름 <input type="checkbox"/> 수평 배관, 윗면 설치, 오른쪽에서 왼쪽 흐름 <input type="checkbox"/> 수직 배관, 상류 <input type="checkbox"/> 수직 배관, 하류</p> <p>유량계 설정</p> <p>입력 전원 : <input type="checkbox"/> 110VAC±10% <input type="checkbox"/> 220VAC±10% <input type="checkbox"/> 24VDC±10% <input type="checkbox"/> 80 ~ 240 VAC</p> <p>적용 : <input type="checkbox"/> 흐름 (디플트값) <input type="checkbox"/> 온도</p> <p>신호 출력 : <input type="checkbox"/> 4 to 20mA <input type="checkbox"/> 1 to 5VDC <input type="checkbox"/> 0 to 5VDC <input type="checkbox"/> 0 to 10VDC <input type="checkbox"/> RS-232C</p> <p>출력 단위 _____ 제로 값 _____ Full Scale _____ 알람 점 조절 _____</p> <p>기준 온도와 압력</p> <p>70 °F 와 14.7 psia [21.1 °C 와 1.013 bar(a)] 는 공장 측정입니다. 만약 디플트의 기준 온도와 압력보다 다르게 표시된다면.</p> <p>기준 <input type="checkbox"/> 70 °F [21.1 °C] <input type="checkbox"/> 14.7 psia [1.013 bar(a)] 그 외 _____</p> <p>메모 (세부사항)</p>
	보통	최소	최대	흐름 단위들																	
유량 :	_____	_____	_____	_____																	
온도 :	_____	_____	_____	_____																	
압력 :	_____	_____	_____	_____																	